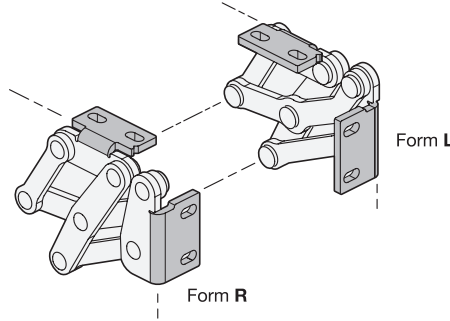
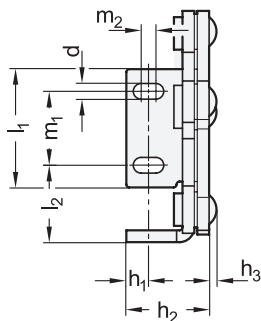


3 Form

- L Befestigungswinkel links
- R Befestigungswinkel rechts



2

l_1	d	h_1	h_2	h_3	l_2	l_3	l_4	l_5	l_6	l_7	l_8	l_9	m_1	m_2	r	s	x	y
40	5,3	7,5	28	2,5	26	36	78	95	23,9	75,8	23,9	85,8	25	5	77,5	4	11	29
50	6,5	10	35	2,5	35	46	101	126	37,2	97,9	37,2	108,6	30	6	97,5	5	19	37
60	8,5	12,5	40	2,5	40	61	126	163	63,9	117,8	63,9	138,6	36	8	127	5	22	47

Ausführung

- **Edelstahl** **NI**
- nichtrostend, 1.4301
- matt, gleitgeschliffen **MT**
- Gleitlager
- Bronze
- wartungsfrei
- *Edelstahl-Eigenschaften* → Seite 2166
- **RoHS**

Auf Anfrage

- andere Werkstoffe
- andere Oberflächen
- andere Befestigungswinkel
- andere Öffnungswinkel
- andere max. Wandstärken
- andere Aushubbewegung

1

4

Hinweis

Edelstahl-Mehrgelenkscharniere GN 7231 werden an Klappen, Luken und Türen innenliegend, platzsparend und vandalismussicher verbaut. Die Scharniere besitzen einen max. Öffnungswinkel von 90°, wodurch diese speziell bei Anwendungen mit großen Türblattstärken optimal geeignet sind.

Die Gehäuseaußenseiten bleiben durch Verwendung dieser Scharnierart frei von Anbauteilen, welche nicht zum Design passen oder zwecks einfacher und schneller Reinigbarkeit gänzlich vermieden werden sollen.

Edelstahl-Mehrgelenkscharniere werden in der Regel paarweise eingesetzt, das heißt je Öffnung wird einmal die Form L und einmal die Form R verwendet. Bei höheren Belastungen, z. B. durch große Klappen, können diese durch weitere Scharniere in einer beliebigen Form ergänzt werden.

siehe auch...

- *Edelstahl-Distanzplatten GN 2370* → Seite 1350
- *Edelstahl-Gewindeplatten GN 2372 (mit Innengewinde)* → Seite 1351
- *Edelstahl-Gewindeplatten GN 2376 (mit Außengewinde)* → Seite 1352

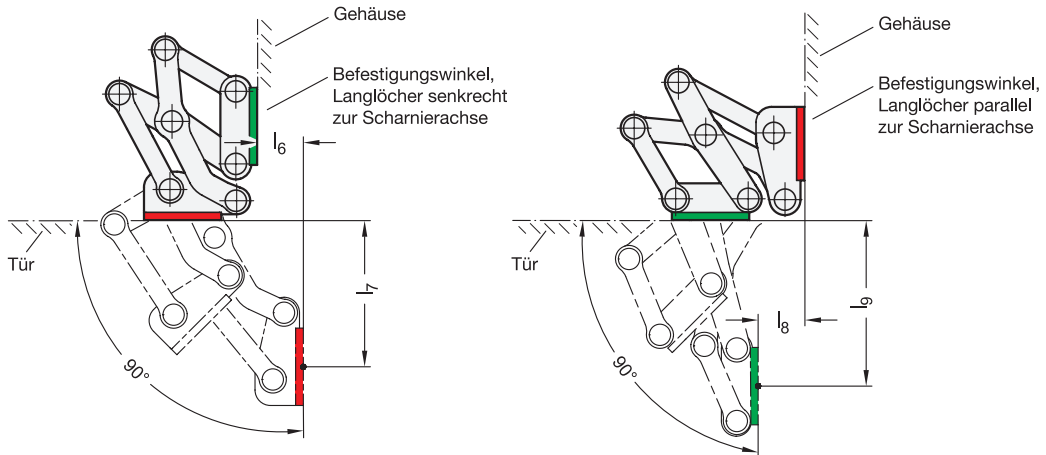
Bestellbeispiel

GN 7231-NI-50-R-MT

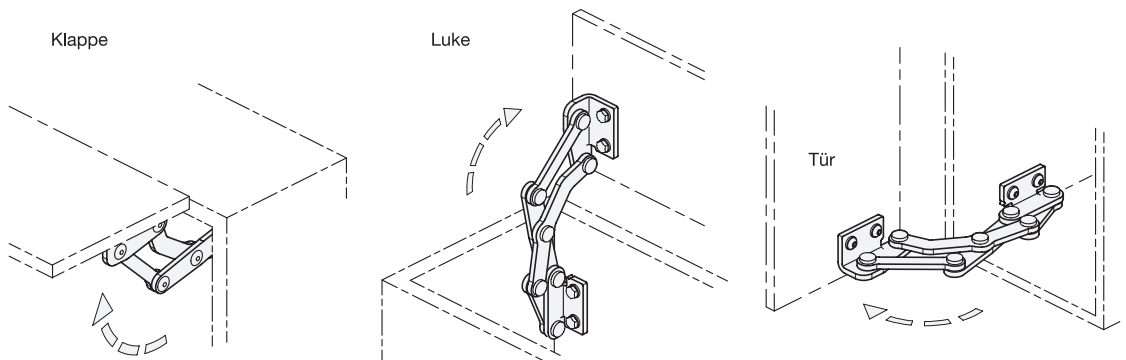
- 1 Werkstoff
- 2 l_1
- 3 Form
- 4 Oberfläche

Einbaulage - Schwenkcharakteristik

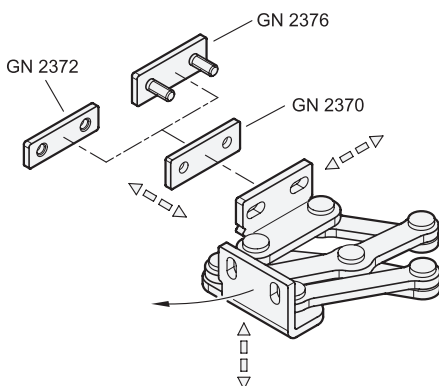
Die Edelstahl-Mehrgelenkscharniere können wahlweise an den Befestigungswinkeln mit senkrecht oder parallel zur Scharnierachse angeordneten Langlöchern am Gehäuse befestigt werden. Daraus ergeben sich die zwei dargestellten Schwenkcharakteristiken.



Anwendungsbeispiele



Justage- und Befestigungsmöglichkeiten



Die Edelstahl-Mehrgelenkscharniere lassen sich bei der Montage in drei Ebenen justieren. So können z. B. Toleranzen ausgeglichen oder benötigte Anpressdrücke für Dichtungen eingestellt werden. Zwei Ebenen können über die parallel bzw. senkrecht angeordneten Langlöcher in den Befestigungswinkeln justiert werden. In der dritten Ebene lassen sich durch die Verwendung der Edelstahl-Distanzplatten GN 2370 entsprechende Positionskorrekturen vornehmen.

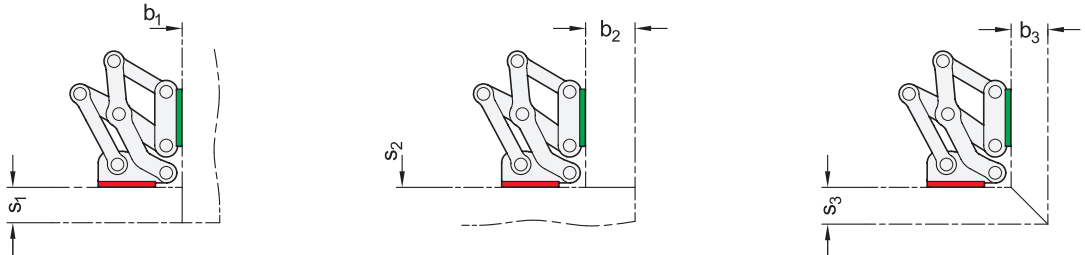
Für die Befestigung der Scharniere stehen zudem Edelstahl-Gewindeplatten GN 2372 mit Innengewinde sowie GN 2376 mit Außengewinde zur Verfügung. Letztere können angeschweißt oder von der Außenseite durch die Wand gesteckt und befestigt werden. Alle Zubehörelemente sind für den Einsatz an beiden Befestigungswinkeln ausgelegt.



Konstruktionsvarianten

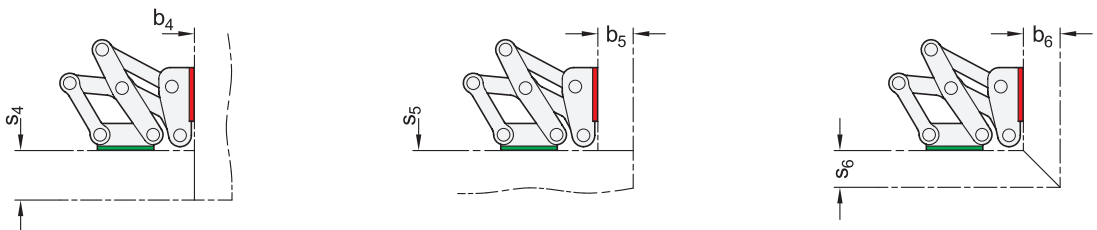
Klappen, Luken und Türen können eingelassen, aufliegend oder auf Gehung gestaltet werden. Je nach Einbauart ergeben sich daraus die folgenden maximalen Wandstärken bzw. Aufkantungsmäße für vorgesehene Blechkonstruktionen.

1. Befestigungswinkel mit senkrecht zur Scharnierachse angeordneten Langlöchern am Gehäuse montiert:



l_1	s_1 max.	b_1	s_2 max.	b_2 max.	s_3 max.	b_3 max.
40	25	1 ... ∞	1 ... ∞	35	26	26
50	30	1 ... ∞	1 ... ∞	45	36	36
60	35	1 ... ∞	1 ... ∞	60	50	50

2. Befestigungswinkel mit parallel zur Scharnierachse angeordneten Langlöchern am Gehäuse montiert:

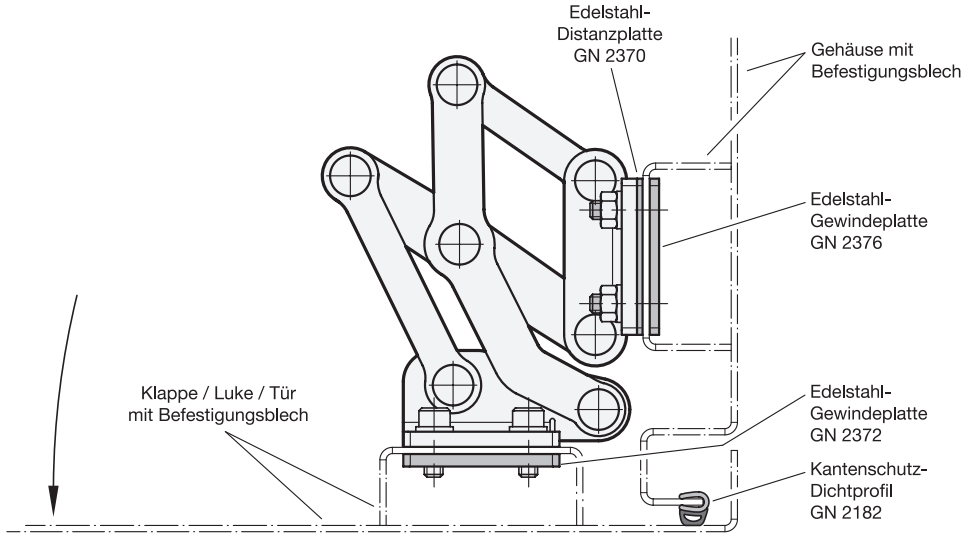


l_1	s_4 max.	b_4 max.	s_5	b_5 max.	s_6 max.	b_6 max.
40	35	1 ... ∞	1 ... ∞	25	26	26
50	45	1 ... ∞	1 ... ∞	30	36	36
60	60	1 ... ∞	1 ... ∞	35	50	50

Die gezeigten Konstruktionsvarianten stellen Standard-Einbaubedingungen dar. Wird die Einbaulage der Scharniere verändert oder eine der beiden Wandstärken s bzw. b unterschritten, verändern sich die erreichbaren Maximalmaße unabhängig voneinander. Dadurch können mit derselben Scharniergröße ggf. größere Wandstärken als angegeben abgedeckt werden. Eine einfache Konstruktionsprüfung über CAD oder ein Versuchsaufbau wird daher empfohlen.

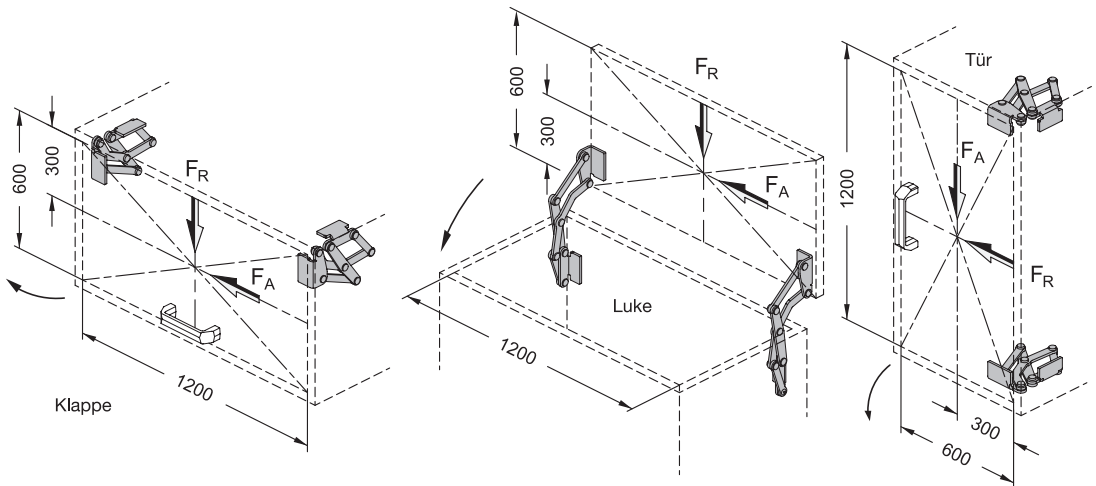


Konstruktionsbeispiel



Belastbarkeit

Die nachfolgend angegebene max. Belastbarkeit der Edelstahl-Mehrgelenkscharniere gilt für die gezeigten Standard-Anwendungsfälle und dient zur Orientierung für davon abweichende Anwendungen. Die resultierenden Kräfte führen zu einer geringfügigen elastischen Verformung, die bei Bedarf durch die Justagemöglichkeiten ausgeglichen werden kann.



max. Belastbarkeit je Scharnierpaar in N		
l_1	F_A (axial)	F_R (radial)
40	175	650
50	175	750
60	150	550

3.1
3.2
3.3
3.4
3.5
3.6
3.7
3.8
3.9

