

## Scharniere aus Kunststoff, mit Klemmfunktion

### Artikelbeschreibung/Produktabbildungen



### Beschreibung

#### Werkstoff:

Scharnier Thermoplast glasfaserverstärkt.

Achse Stahl.

Klemmhebel Thermoplast glasfaserverstärkt.

Mechanik Stahl.

#### Ausführung:

Scharnier schwarz. Achse verzinkt. Klemmhebel schwarz. Mechanik schwarz verzinkt.

#### Hinweis:

Die Scharniere können durch den ausrastbaren Klemmhebel in jeder Lage geklemmt werden.

Bei den angegebenen Belastungswerten der Scharniere handelt es sich um unverbindliche Richtwerte ohne Berücksichtigung von Sicherheitsfaktoren und unter Ausschluss jeglicher Haftung. Die angegebenen Werte dienen ausschließlich der Information und stellen keine rechtsverbindliche Zusicherung von Eigenschaften dar.

Die Belastungswerte werden unter Laborbedingungen ermittelt. Ob das Scharnier für die jeweilige Anwendung geeignet ist, muss jeder Anwender individuell ermitteln.

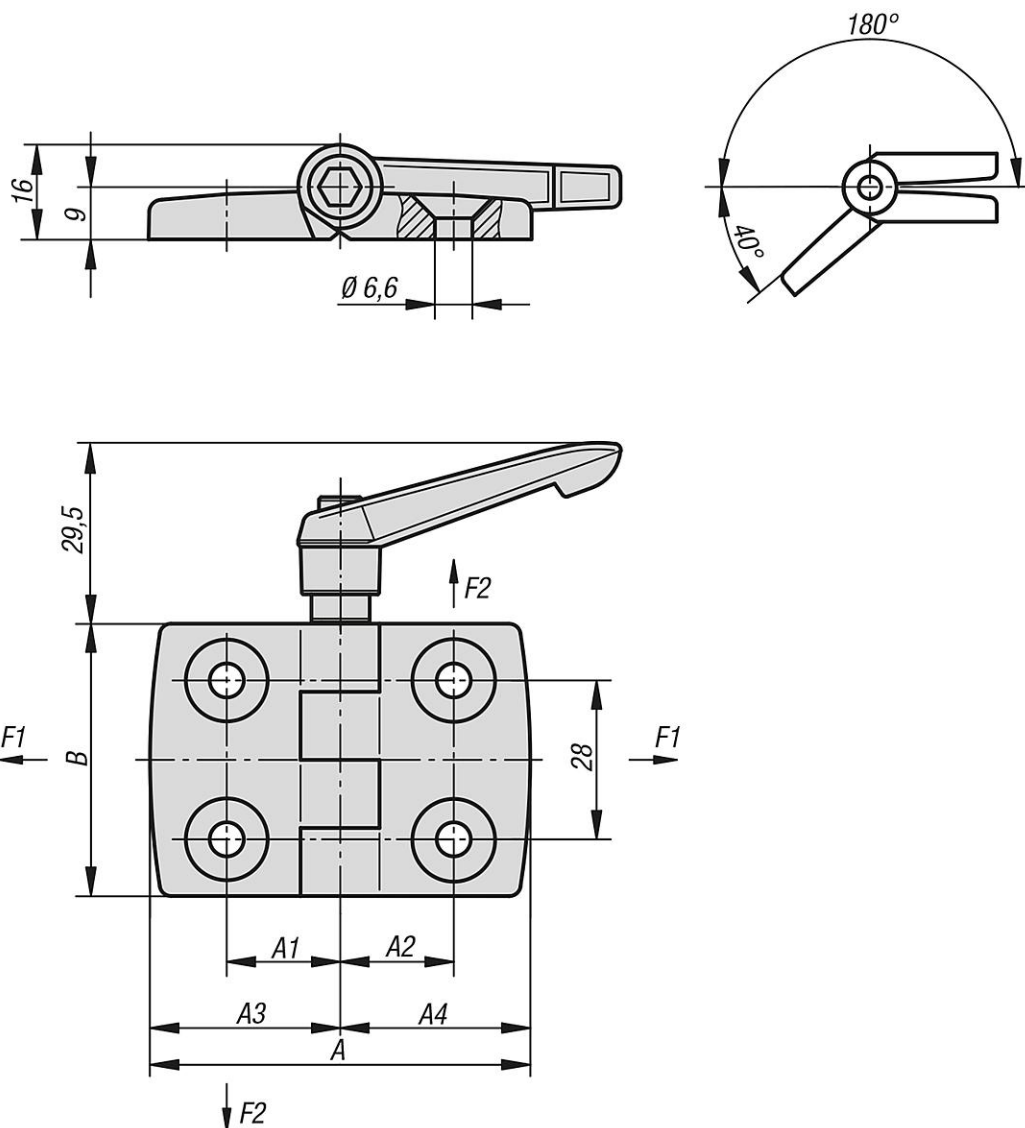
Unterschiedlichste Werkstoffe, an denen die Scharniere befestigt werden und Arten der Befestigung, Witterungsbedingungen sowie Verschleiß können die ermittelten Werte beeinflussen.

#### Auf Anfrage:

Scharniere mit Führungsnasen (Nut 6, 8 und 10) für Aluminiumprofile. Kombinationen unterschiedlicher Scharnierflügel.

# Scharniere aus Kunststoff, mit Klemmfunktion

## Zeichnungen



## Artikelübersicht

### Scharniere aus Kunststoff, mit Klemmfunktion

Bestellnummer	A	A1	A2	A3	A4	B	F1 N	F2 N
K0436.251515	52	15	15	26	26	48	500	380
K0436.301818	59	17,5	17,5	29,5	29,5	48	700	400
K0436.352020	72	20	20	36	36	48	700	400
K0436.402323	77	22,5	22,5	38,5	38,5	48	750	450
K0436.452525	87	25	25	43,5	43,5	48	750	450
K0436.502828	97	27,5	27,5	48,5	48,5	48	800	425
K0436.603333	115	32,5	32,5	57,5	57,5	48	850	175

