

Scharnier aus Kunststoff, mit Langlöcher

Artikelbeschreibung/Produktabbildungen



Beschreibung

Werkstoff:

Thermoplast glasfaserverstärkt. Achse Edelstahl.

Ausführung:

Scharnier schwarz. Achse blank.

Hinweis:

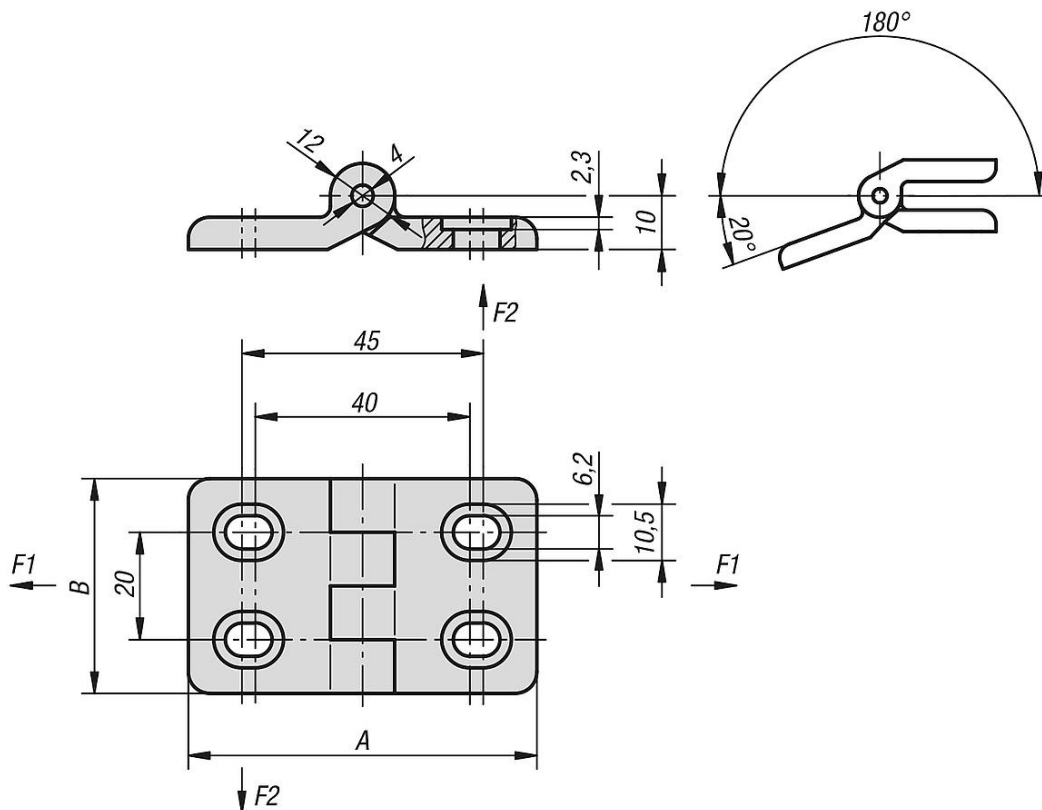
Die Scharniere können horizontal justiert und somit optimal ausgerichtet werden.

Bei den angegebenen Belastungswerten der Scharniere handelt es sich um unverbindliche Richtwerte ohne Berücksichtigung von Sicherheitsfaktoren und unter Ausschluss jeglicher Haftung. Die angegebenen Werte dienen ausschließlich der Information und stellen keine rechtsverbindliche Zusicherung von Eigenschaften dar.

Die Belastungswerte werden unter Laborbedingungen ermittelt. Ob das Scharnier für die jeweilige Anwendung geeignet ist, muss jeder Anwender individuell ermitteln.

Unterschiedlichste Werkstoffe, an denen die Scharniere befestigt werden und Arten der Befestigung, Witterungsbedingungen sowie Verschleiß können die ermittelten Werte beeinflussen.

Zeichnungen



Artikelübersicht

Scharnier aus Kunststoff, mit Langlöcher

Artikelübersicht

Scharnier aus Kunststoff, mit Langlöcher

Bestellnummer	A	B	F1 N	F2 N
K0437.402020	65	40	500	300